

Hubungan Antara Lingkungan Kerja dan Loyalitas Dengan Motivasi Kerja Karyawan PT. Berkah Pikiran Rakyat Tasikmalaya

Dudu Risana, M.M
Universitas Perjuangan Tasikmalaya
Email : dudurisana@yahoo.com

ABSTRAK

Penelitian ini ditujukan untuk mendeskripsikan hubungan antara lingkungan kerja dan loyalitas dengan motivasi kerja karyawan pada PT. Berkah Pikiran Rakyat Tasikmalaya, baik secara sendiri-sendiri maupun bersama-sama. Metode penelitian yang digunakan adalah metode survei. Responden penelitian adalah karyawan PT. Berkah Pikiran Rakyat Tasikmalaya sebanyak 30 orang karyawan, dari 30 orang karyawan yang dipilih berdasarkan teknik sensus. Instrumen yang dipergunakan adalah angket.

Hasil penelitian ini menemukan bahwa: *pertama*, terdapat hubungan positif antara lingkungan kerja dengan motivasi kerja karyawan PT. Berkah Pikiran Rakyat Tasikmalaya. Artinya makin baik lingkungan kerja tempat seorang karyawan bekerja, maka semakin tinggi pula motivasi kerja karyawan tersebut. *Kedua*, terdapat hubungan positif antara loyalitas dengan motivasi kerja karyawan PT. Berkah Pikiran Rakyat Tasikmalaya. Ini berarti bahwa makin tinggi loyalitas seorang karyawan akan makin tinggi pula motivasi kerja karyawan tersebut. *Ketiga*, terdapat hubungan positif antara lingkungan kerja dan loyalitas secara bersama-sama dengan motivasi kerja karyawan PT. Berkah Pikiran Rakyat Tasikmalaya.

Kata kunci: *Lingkungan kerja, loyalitas, motivasi kerja*

ABSTRACT

This writing is aimed at describing the relationship between work and loyalty environment with the motivation of employees ' work at PT. Blessing of the people of Tasikmalaya, either individually or together. Writing this poured from research method with the survey method. Where the research respondents are employees of PT. The people of mind Tasikmalaya as many as 30 employees, from 30 employees were elected based on the census technique. The instrument used is a poll.

The results of this study found that: firstly, there is a positive relationship between the working environment with the motivation of employee work PT. Blessing of People's mind Tasikmalaya. That means the better the working environment where an employee works, the higher the motivation of the employee's work. Secondly, there is a positive relationship between loyalty with the motivation of employees work PT. Blessing minds of Tasikmalaya people.

Keywords: Work environment, loyalty, work motivation

I. PENDAHULUAN

PT. Berkah Pikiran Rakyat (PT. BPR) Tasikmalaya dengan hasil produksinya berupa media cetak yang diberi nama Harian Umum Kabar Priangan dengan visinya “*Menjadi media cetak terbaik dan berpengaruh di Priangan Timur*” berupaya meningkatkan mutu pelayanan di antaranya melalui peningkatan sumber daya manusia (SDM) agar memiliki kualitas dan kfabilitas yang tinggi. Perkembangan teknologi yang pesat, persaingan bisnis yang tak terhindarkan, merupakan faktor yang mempengaruhi tuntutan akan kualitas SDM.

PT. BPR Tasikmalaya meyakini bahwa SDM yang berkualitas memegang peranan yang penting dan mendasar sebagai salah satu pemacu dalam pertumbuhan berbagai kegiatan manajemen, dalam hal ini difokuskan pada *education management*. SDM sebagai faktor penggerak dalam kegiatan organisasi dituntut untuk dapat mengembangkan kreativitas, inovasi, dan memiliki dedikasi yang tinggi serta mampu memenuhi tantangan pekerjaan yang semakin penuh persaingan.

Perumusan masalah

Berdasarkan uraian latar belakang yang telah dikemukakan sebelumnya, maka masalah penelitian ini dapat dirumuskan sebagai berikut: Apakah terdapat hubungan positif antara lingkungan kerja, loyalitas dengan motivasi kerja pegawai PT. Berkah Pikiran Rakyat Tasikmalaya?

Tujuan Penelitian

Secara umum penelitian ini bertujuan untuk memperoleh informasi mengenai keterkaitan antara variabel bebas yaitu; lingkungan kerja (X_1), dan

loyalitas (X2) dengan variable terikat yaitu motivasi kerja (Y) pada pegawai PT. BPR Tasikmalaya, baik secara sendiri-sendiri maupun secara bersama-sama.

Secara khusus penelitian ini bertujuan untuk mengetahui: Hubungan lingkungan kerja dengan motivasi kerja karyawan dan hubungan loyalitas dengan motivasi kerja karyawan serta hubungan antara lingkungan kerja, loyalitas dengan motivasi kerja karyawan PT. BPR Tasikmalaya.

II. LANDASAN TEORI

A. Lingkungan Kerja

Banyak faktor yang berpengaruh pada pembentukan suatu lingkungan kerja yang berpengaruh pula pada kemampuan manusia sebagai karyawan, pekerja atau pegawai dalam melaksanakan tugasnya. Faktor yang dimaksud menurut Sumamur (2006: 49), antara lain : (1) Faktor fisik seperti ruang kerja, penerangan, suhu udara, kelembaban, ventilasi, dan peralatan. (2) Faktor kimia seperti gas, uap, debu dan sebagainya. (3) Faktor biologi. (4) Faktor fisiologis seperti konstruksi, isi kantor dan cara kerja. (5) Faktor mental, fisiologis, sosial, ekonomis, seperti suasana kerja, pengaruh di antara pekerja, gaji/upah, kesempatan memperoleh penghasilan.

Mengingat luasnya aspek lingkungan kerja, dalam penelitian ini penulis membatasi diri dengan memilih beberapa indikator yang diduga erat hubungannya dengan penyebab kepuasan kerja pegawai. Indikator-indikator tersebut dikemukakan oleh Sardiman A.M. (2006: 73) antara lain : indikator pertama : fasilitas kerja yang mencakup jumlah dan mutu yang tersedia untuk menunjang pelaksanaan tugas-tugas pegawai. Indikator kedua, gaji dan tunjangan, yang mencakup kesesuaian gaji dengan apa yang diharapkan, kesempatan yang dimiliki

pegawai untuk memperoleh pendapatan. Indikator ketiga, pengaruh kerja yang meliputi interaksi antara sesama pamong belajar dalam melaksanakan tugas, kelancaran komunikasi baik dengan pikiran maupun dengan teman sejawat.

Dari teori-teori di atas, maka yang dimaksud lingkungan kerja karyawan adalah : (1) Faktor lingkungan fisik yang terdiri dari ruang kerja dan peralatan kerja; (2) Pengaruh kerja yang terdiri dari komunikasi, kerja sama, suasana kerja dan sikap.

B. Loyalitas

Loyalitas bermula dari dorongan individu untuk mempelajari kewenangan yang ada padanya, yang mana nilai itu secara sedikit demi sedikit menggambarkan perilaku psikologis dan sikap (*attitude*) dalam partisipasi karyawan yang secara otomatis merupakan alat pelengkap bagi organisasi. Karyawan yang bekerja di suatu organisasi atau lembaga, di manapun ia bekerja atau berkarya biasanya memperlihatkan kesetiaan atau loyalitas pada organisasi tempatnya bekerja. Loyalitas ditentukan pula oleh kondisi apakah karyawan tersebut memperoleh kepuasan dalam menjalankan tugas pekerjaannya dan menyukai lingkungan kerjanya.

C. Motivasi Kerja

Menurut Sardiman A.M. (2006: 73) motif diartikan sebagai daya penggerak yang mendorong seseorang melakukan aktivitas-aktivitas tertentu untuk mencapai suatu tujuan. Motif yang sudah aktif disebut motivasi. Pakar sosial Maslow (2000: 22) berpendapat bahwa ada dua komponen utama untuk menganalisis motivasi sebagai dasar tingkah laku individu, yaitu: (1) komponen internal, merupakan dorongan yang berdasarkan kebutuhan atau motif, dan (2)

komponen tujuan yang ingin dicapai. Dengan tercapainya tujuan berarti telah terpenuhi kebutuhan individu. Komponen tujuan sifatnya eksternal yang berada di luar individu. Sepengaruh dengan itu Maslow mengemukakan bahwa studi motivasi sebagian merupakan studi tentang tujuan, keinginan dan kebutuhan manusia.

Dalam suatu motif umumnya terdapat dua unsur pokok, yaitu; 1) unsur dorongan atau kebutuhan, atau disebut juga “proses tenaga” yang sifatnya internal dan 2) unsur tujuan, yang mengandung unsur pembelajaran atau pembiasaan sebagai pengaruh faktor eksternal. Proses interaksi timbal balik antara kedua unsur tersebut terjadi dalam diri individu, namun dapat dipengaruhi oleh sesuatu di luar diri manusia. Misalnya kondisi cuaca, kondisi lingkungan dan sebagainya. Oleh karena itu dapat saja terjadi perubahan motivasi pada diri seseorang dalam waktu singkat, jika ternyata motivasi yang pertama mendapat hambatan atau mungkin tidak terpenuhi.

Berdasarkan kebutuhan yang terkenal dalam operasionalnya dipaparkan motif-motif individu dalam berbagai tingkatan. Bila kebutuhan individu pada tingkat yang paling rendah terpenuhi, maka kebutuhan-kebutuhan lain pada tingkat yang lebih tinggi segera timbul. Kebutuhan individu dimulai dari kebutuhan biologis yang dibawa sejak lahir sampai dengan kebutuhan psikologis yang kompleks.

Hipotesis Penelitian

Berdasarkan landasan teoritis dan kerangka pikir yang telah dikemukakan, maka hipotesis penelitian ini dapat dirumuskan sebagai berikut: Terdapat

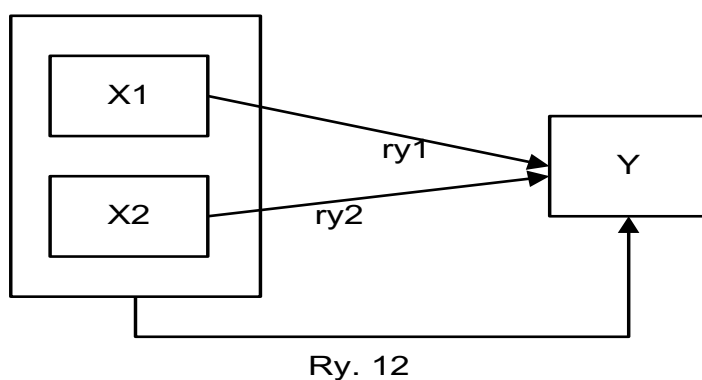
hubungan positif antara lingkungan kerja, loyalitas dengan motivasi kerja pegawai PT. BPR Tasikmalaya.

II. METODOLOGI PENELITIAN

A. Metode Penelitian

Metode penelitian yang digunakan adalah *Survei*, Ary, Yacobs and Razavich menyatakan bahwa metode survai dirancang untuk memperoleh informasi tentang status gejala pada saat penelitian dilakukan dengan tujuan untuk melukiskan variabel atau kondisi apa yang ada dalam suatu situasi.

Konstelasi pengaruh antara variabel bebas dengan variabel terikat secara skematis dapat dilihat pada gambar sebagai berikut:



Keterangan:

X₁ : Lingkungan kerja

X₂ : Loyalitas

Y : Motivasi kerja pegawai

r_{y1} : Koefisien korelasi antara X₁ dengan Y

r_{y2} : Koefisien korelasi antara X₂ dengan Y

R_{y.12} : Koefisien korelasi berganda antara X₁ dan X₂ secara bersama-sama dengan Y

B. Populasi dan Sampel

Populasi dalam penelitian ini adalah pegawai PT. Berkah Pikiran Rakyat Tasikmalaya yang berjumlah 30 orang. Sampel diambil sebanyak 30 orang pegawai dari populasi. Sampel dipilih dengan teknik sensus.

C. Instrumen Penelitian

Untuk memperoleh data empiris mengenai variabel yang diamati, dalam penelitian ini digunakan seperangkat instrumen berbentuk angket (kuesioner). Kuesioner digunakan untuk menghimpun informasi mengenai lingkungan kerja, loyalitas dan motivasi kerja pegawai.

D. Teknik Analisis Data

Data yang diperoleh dari hasil penelitian dianalisis dengan menggunakan analisis statistik deskriptif dan analisis statistik inferensial. Analisis statistik deskriptif dilakukan dengan mendeskripsikan semua data dari semua variabel dalam bentuk; distribusi frekuensi, histogram, modus, median, harga rata-rata serta simpangan baku (standar deviasi). Sedangkan analisis statistik inferensial dilakukan untuk menguji hipotesis yang telah dirumuskan. Sebelumnya terlebih dahulu dilakukan pengujian persyaratan analisis yaitu uji normalitas dan uji homogenitas.

Pengujian statistik menggunakan hipotesis nol dan hipotesis alternatif sebagai berikut:

1. Hipotesis pertama

$$H_0 : \rho_{y_1} = 0$$

$$H_1 : \rho_{y_1} > 0$$

2. Hipotesis kedua

$$H_0 : \rho_{y2} = 0$$

$$H_0 : \rho_{y2} > 0$$

3. Hipotesis ketiga

$$H_0 : \rho_{y.12} = 0$$

$$H_1 : \rho_{y.12} > 0$$

Keterangan:

H_0 = hipotesis nol

H_1 = hipotesis satu atau hipotesis alternatif

ρ_{y1} = koefisien korelasi antara lingkungan kerja dengan motivasi
kerja karyawan

ρ_{y2} = koefisien korelasi antara loyalitas dengan motivasi kerja
karyawan

$\rho_{y.12}$ = koefisien korelasi berganda antara lingkungan kerja dan loyalitas
secara bersama-sama dengan motivasi kerja karyawan

III. PEMBAHASAN HASIL PENELITIAN

Berdasarkan hasil pengujian hipotesis, ternyata ketiga hipotesis alternatif yang diajukan dapat diterima. Uraian masing-masing penerimaan ketiga hipotesis yang dimaksud dapat dijelaskan sebagai berikut:

Pengujian hipotesis pertama menyimpulkan bahwa terdapat hubungan positif antara yang sangat signifikan lingkungan kerja dengan motivasi kerja karyawan yang ditunjukkan oleh nilai t_{hitung} sebesar 7,928 jauh lebih besar dari

pada nilai t_{tabel} pada taraf signifikansi alpha 0,01 yaitu 2,47 atau $t = 7,928 > t_{0,01(28)} = 2,47$. Pola hubungan kedua variabel ini dinyatakan oleh persamaan regresi $\hat{Y} = 14,58 + 0,87X_1$. Persamaan ini memberikan informasi bahwa setiap perubahan satu unit skor lingkungan kerja akan mengakibatkan terjadinya perubahan skor motivasi kerja karyawan sebesar 0,87 pada konstanta 14,58.

Hasil analisis korelasi sederhana antara lingkungan kerja dengan motivasi kerja karyawan diperoleh nilai koefisien korelasi r_{y1} sebesar 0,832. Nilai ini memberikan pengertian bahwa keterkaitan antara lingkungan kerja dengan motivasi kerja karyawan cukup dan positif, artinya makin baik lingkungan kerja tempat seorang karyawan bekerja akan makin tinggi pula motivasi kerja karyawan tersebut. Demikian pula sebaliknya, makin kurang baik lingkungan kerja tempat seorang karyawan bekerja, makin rendah pula motivasi kerja karyawan tersebut.

IV. KESIMPULAN DAN SARAN

A. Kesimpulan

Terdapat hubungan positif antara lingkungan kerja dengan motivasi kerja karyawan PT. Berkah Pikiran Rakyat Tasikmalaya. Ini berarti bahwa semakin baik lingkungan kerja seorang karyawan akan semakin tinggi pula motivasi kerjanya. Sebaliknya semakin kurang baik lingkungan kerja seorang karyawan, maka semakin rendah pula motivasi kerjanya. Oleh karena itu lingkungan kerja karyawan merupakan variabel yang penting untuk diperhatikan dalam memprediksi motivasi kerja.

B. Saran

Berdasarkan kesimpulan dan implikasi penelitian yang telah dikemukakan di atas, maka diajukan beberapa saran sehubungan dengan upaya meningkatkan lingkungan kerja dalam rangka meningkatkan motivasi kerja karyawan. Saran-saran tersebut dapat dikemukakan sebagai berikut :

1. Kepada karyawan PT. Berkah Pikiran Rakyat Tasikmalaya untuk bekerja dan bersama-sama mendukung kebijakan yang dikeluarkan pimpinan.
2. Disarankan kepada pimpinan PT. Berkah Pikiran Rakyat Tasikmalaya agar dapat memberikan kesempatan kepada karyawan untuk dapat mengikuti pendidikan, baik pendidikan formal maupun pelatihan. Selain itu diharapkan pula agar penempatan karyawan disesuaikan dengan kemampuannya, serta senantiasa dimotivasi untuk dapat meningkatkan motivasi kerjanya.

DAFTAR PUSTAKA

- Ary, Donald, L Ch, Yakobs and Razavich. 1999. *Introduction in Reseach in Education*. Sydney: Hott Rinehart and Winston.
- Chauhan, S. S. 1998. *Advanced Educational Psychology*. New Delhi: Vikkas Publishing House, Ltd.
- Feldman, Daniel C. dan Hugh J. Arnold. 2003. *Managing Individual and Group Behavior in Organization*. Japan: McGraw-Hill.
- Fraser, T.M. 2003. *Human, Stress Work and Job Satisfaction a Approach*. Geneva: International Labor Organization.
- Lawler, Edward E. 2004. *Motivation in Work Organizations*. San Francisco: Josse-Bass.
- Lindsay. William M. and Yoseph A. Patrick. 2006. *Total Quality and Organization Development*. New Jersey: Prentice Hall.
- Maslow, Abraham H. 2000. *Motivation and Personality*. New York: Parper and Row Publisher.
- Nitisemito, Alex S. *Management Personalia*. 2006. Jakarta: Ghalia Indonesia.
- Pigors, Stephen. et al. 1999. *Reading in Personal Administration*. New York: McGraw-Hill.
- Reksohadiprodjo, Sukanto dan T. Hani Handoko, Organisasi Perusahaan (Yogyakarta: BPFE, 2000), h. 259.

- Sardiman A.M. 2006. *Interaksi dan Motivasi Belajar Mengajar*. Jakarta: Rajawali.
- Schein, Edgar H. 2002. *Organization Culture and Leadership*. San Francisco: Jossey-Bass Inc. Publisher.
- Sedarmayanti. 2006. *Tata Kerja dan Produktivitas Kerja*. Jakarta: Mandar Maju.
- Sumamur. 2006. *Hygiene Perusahaan dan Kesehatan Kerja*. Jakarta: Gunung Agung.. International
- Torrington, Derek. 2004. *International Human Resources: Think Globally, Act Locally*. United Kingdom: Prentice Hall.
- Travers, Robert M. W. 2006. *Essentials of Learning The New Cognitive Learning for Students of Education*. New York: Macmillan, Co., Inc.
- Tyssen, Theodore G. 2006. *Bisnis dan Manajemen Buku Petunjuk bagi Manajer*, alih bahasa Hadyana. Jakarta: Arcan.